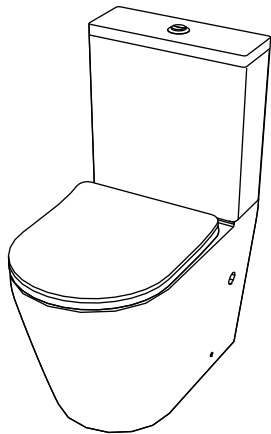
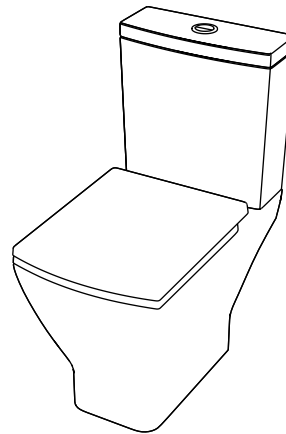


# STOJACE WC

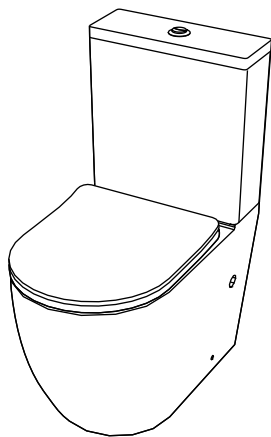
## Montážny návod



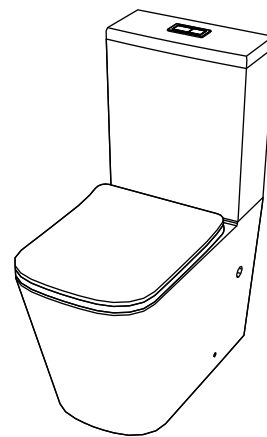
**APP OVER**



**FLAG OVER**



**LINK OVER**



**PLAY OVER**

## Montáž stojaceho WC

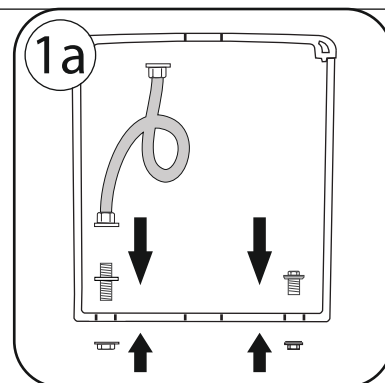
### Montáž tela splachovača

1



#### POZOR!

Výber strany pre montáž ventilu závisí od toho, kde máte umiestnený prívod vody



Do misy osadíme priložený prietok a upevníme naň hadicu. Do zvyšného otvoru vložíme tesniacu krytku.

## Montáž stojaceho WC

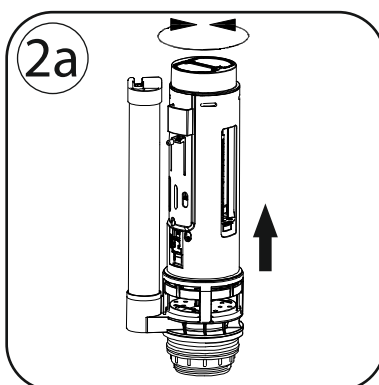
### Montáž tela splachovača

2

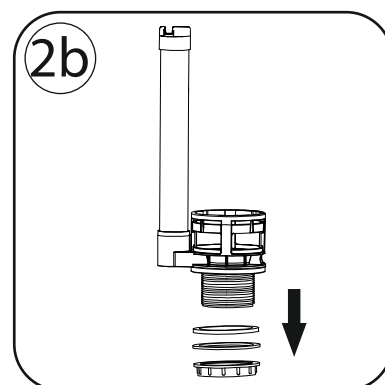


#### POZOR!

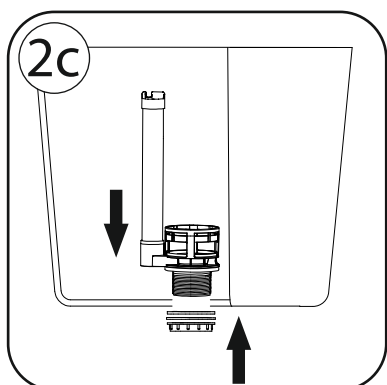
Je potrebné sa uistiť, že voda nikde nepreteká



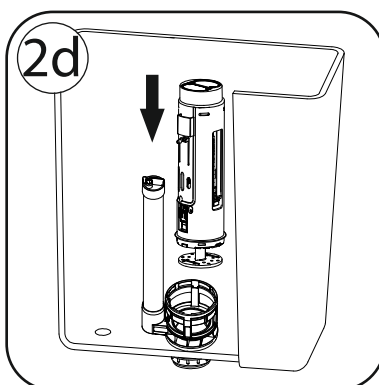
Odstráňte telo splachovača



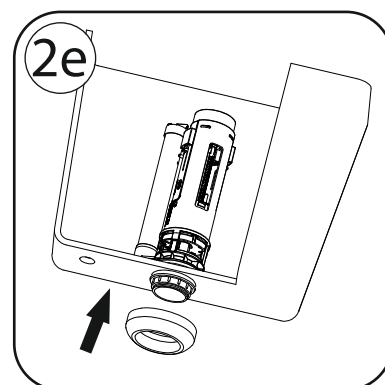
Odstráňte maticu, plastovú podložku a gumené tesnenie



Vložte časť splachovača do nádržky a pevne pritiahnite



Vložte telo splachovača

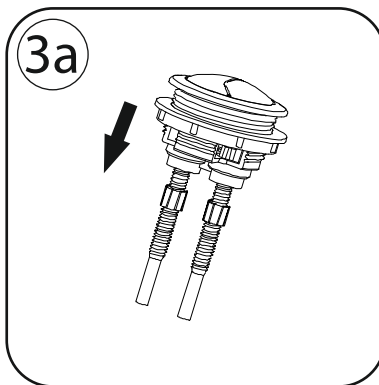


Nasuňte tesnenie zo spodnej strany

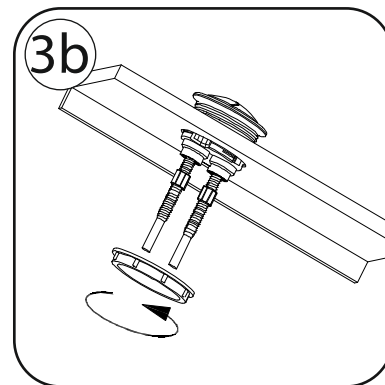
## Montáž stojaceho WC

### Montáž tlačidla splachovania

3



Odšróbujte objímku z tlačidiel

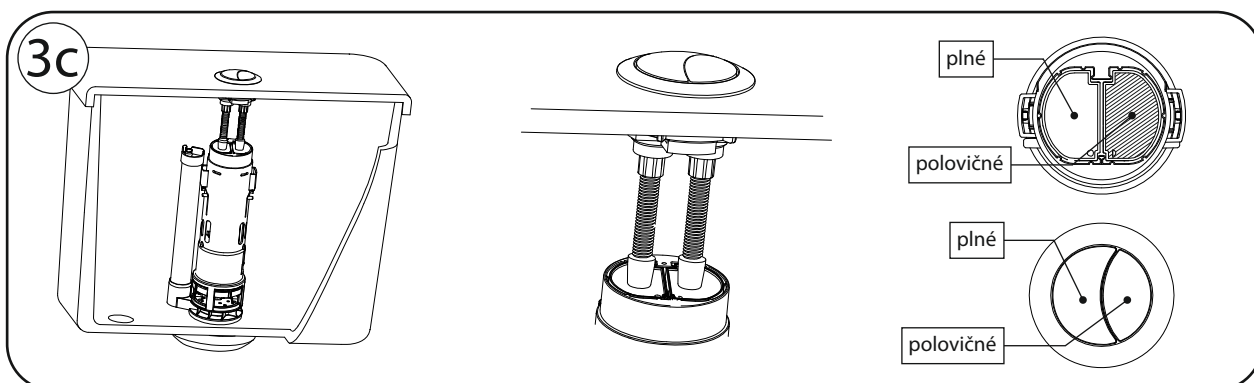


Vložte tlačidlo splachovania do krytu nádržky a pritiahnite

## Montáž stojaceho WC

### Montáž tlačidla splachovania

3



Otočte tlačidlo splachovania tak, aby bolo zarovnané s príslušným objemom splachovania

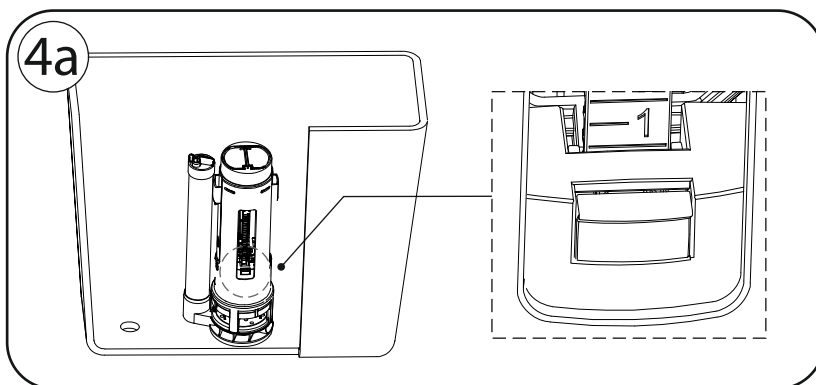
Pohybom v závite nastavte dĺžku tyčiek tlačidla tak, aby sa dotýkali tlačidiel tela splachovača

Polovičné splachovanie je na tele splachovača označené farbou

## Montáž stojaceho WC

### Nastavenie polovičného objemu splachovania

4



#### POZOR!

Pre nastavenie objemu polovičného splachovania je potrebné zatlačiť tlačidlo.



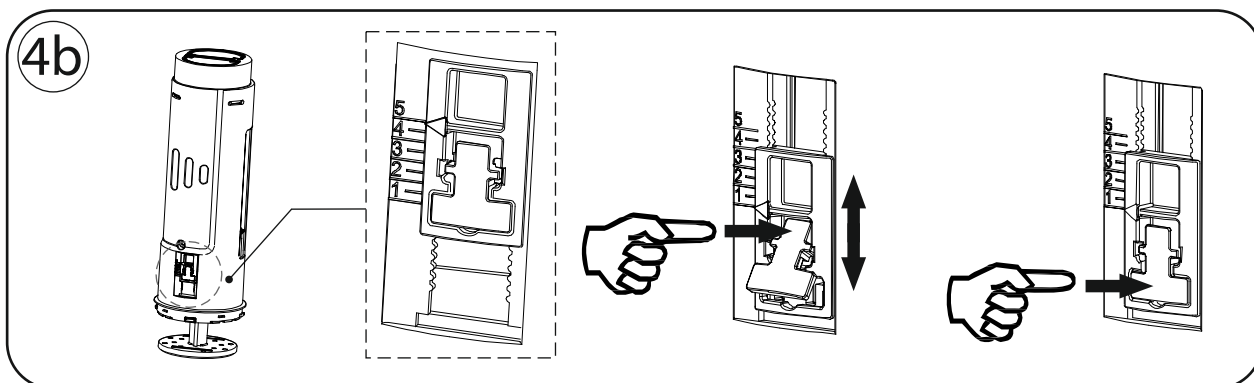
#### POZOR!

Smerom nahor sa objem polovičného splachovania zníži, pri pohybe nadol sa zvýši.

## Montáž stojaceho WC

### Nastavenie plného objemu splachovania

4



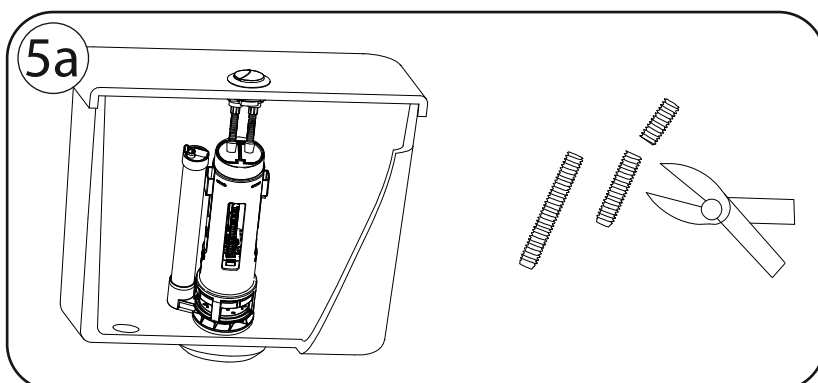
#### POZOR!

Pre nastavenie objemu plného splachovania je potrebné odklopiť tlačidlo.



#### POZOR!

Smerom nahor sa objem plného splachovania zníži, pri pohybe nadol sa zvýši.

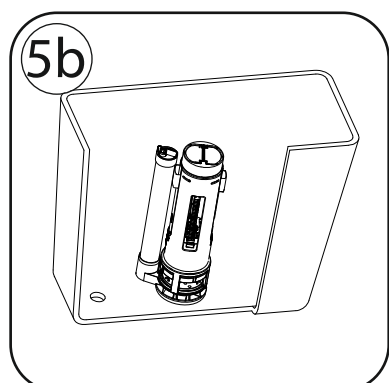


Tyčky splachovacieho tlačidla sú príliš dlhé a je ich potrebné skrátiť

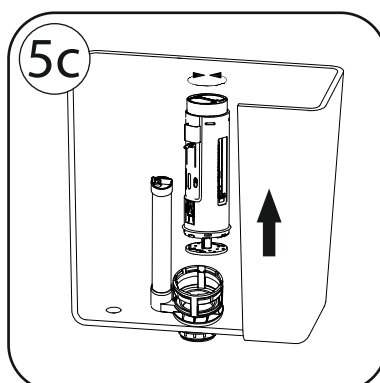


**POZOR!**

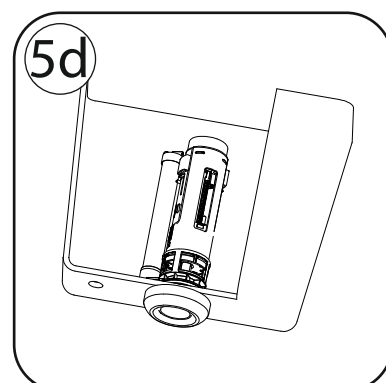
Pri skracovaní splachovacích tyčiek je vždy potrebné skracovať z horného konca a po malých častiach.



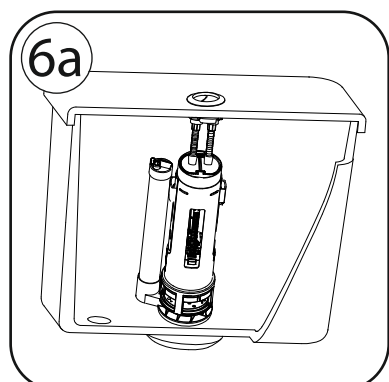
Telo splachovača nie je dobre osadené, je potrebné ho rozobrať a osadiť znovu



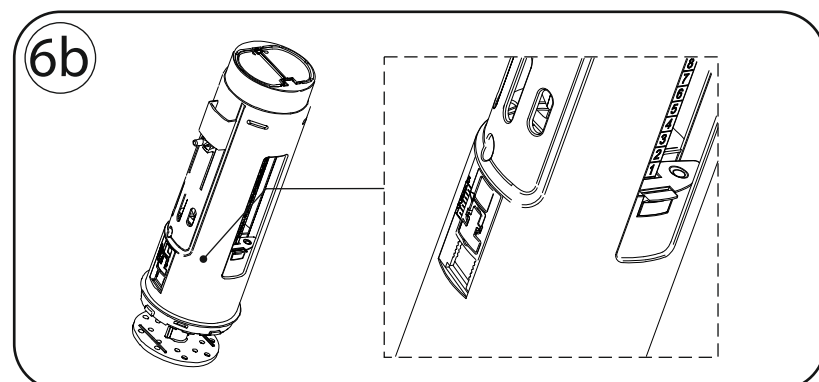
Dôvodom môžu byť aj nečistoty vo vode, telo splachovača je potrebné rozobrať a vyčistiť



Spodné tesnenie netesní medzi nádržkou a WC misou.



Dĺžka tyčiek je krátka a je potrebné ich nastaviť znovu



Objem malého a veľkého splachovania je potrebné nastaviť znova

## Montáž stojaceho WC

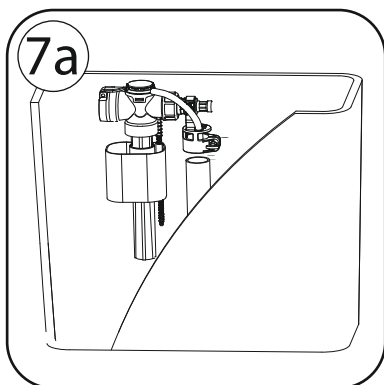
### Montáž plaváku

7

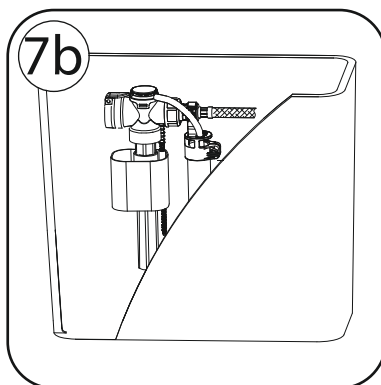


### POZOR!

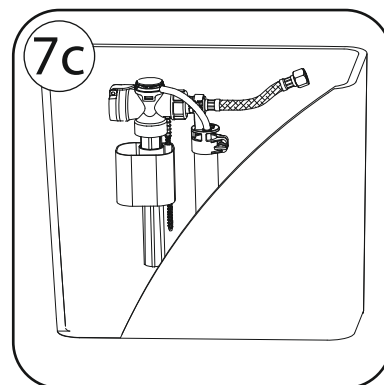
Odstráňte príslušenstvo nádrže a opatrne vyčistite nádrž na vodu. Pred inštaláciou nového príslušenstva nádrže sa uistite, že boli odstránené všetky nečistoty.



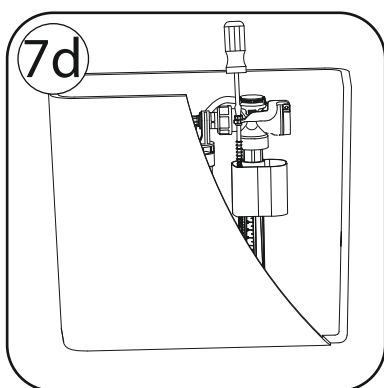
Plavák je potrebné nasunúť na telo splachovača



Uistíme sa že je pevne osadený a pripojíme k nemu hadicu



Vložte časť splachovača do nádržky a pevne pritiahnite



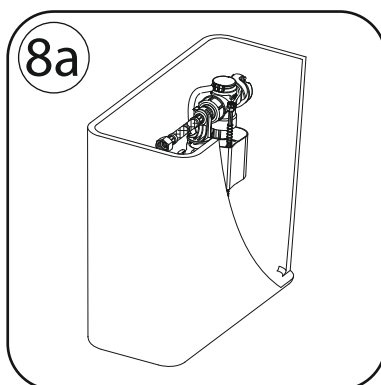
### POZOR!

Skontrolujte funkčnosť plavákového mechanizmu. V prípade potreby upravte výšku hladiny vody pomocou nastavovacej skrutky: otáčaním skrutky v smere hodinových ručičiek dôjde k zvýšeniu hladiny, otáčaním proti smeru hodinových ručičiek k zníženiu hladiny

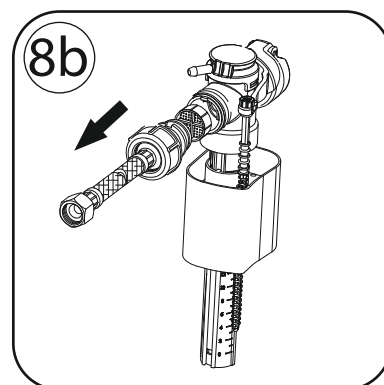
## Montáž stojaceho WC

### Čistenie filtra

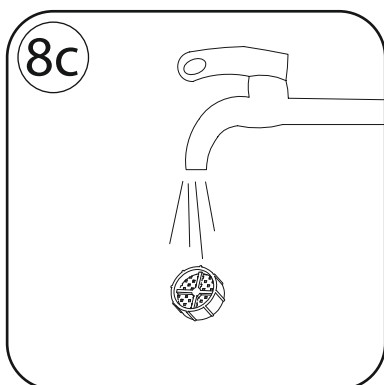
8



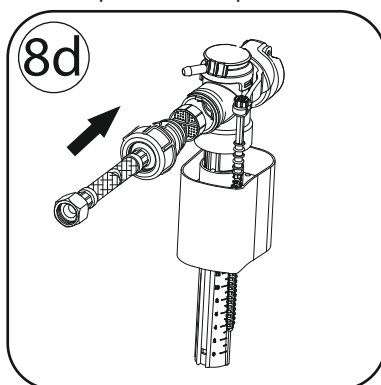
Pred čistením je potrebné zastaviť prívod vody a odstrániť plavák z tela splachovača



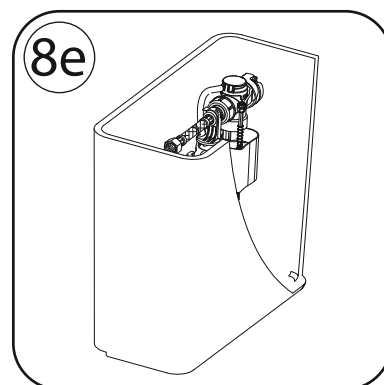
Z plaváku odmontujeme hadicu, krytku filtra a filter



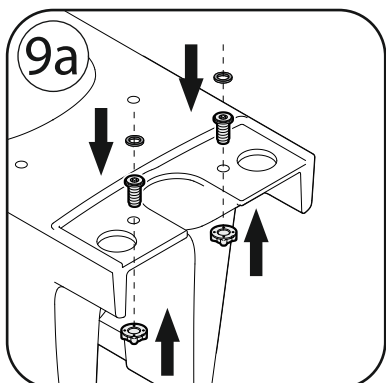
Filter je potrebné opláchnuť pod tečúcou vodou



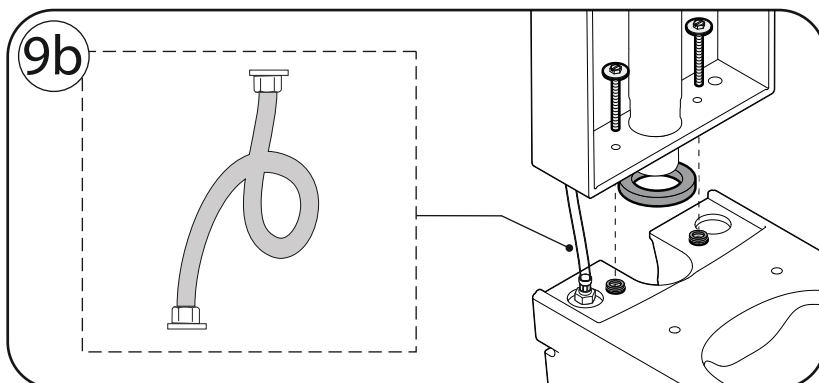
Na plavák namontujeme filter krytku filtra a hadicu



Plavák nasunieme na telo splachovača a spustíme vodu

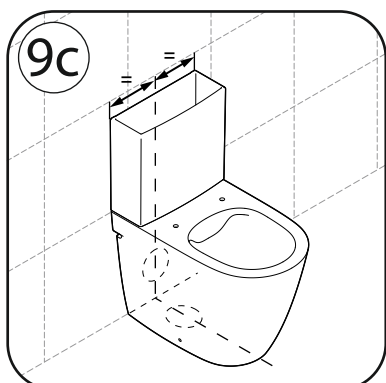


Potrebné úchyty nasunieme do WC misy

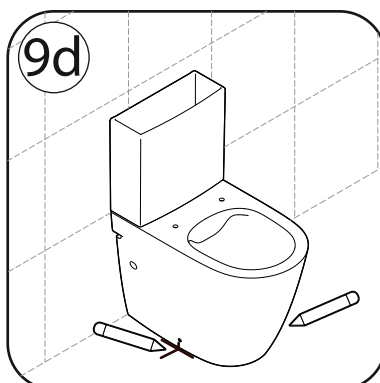


Pripojíme vonkajšiu hadicu prívodu vody, ktorá nie je súčasťou balenia

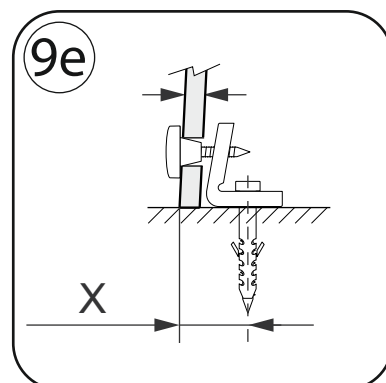
Šróby vkladáme zvnútra nádržky a upevníme



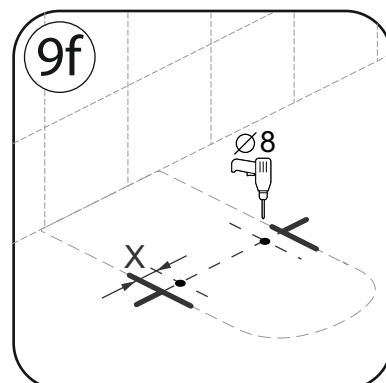
WC je potrebné zarovnať s odpadom



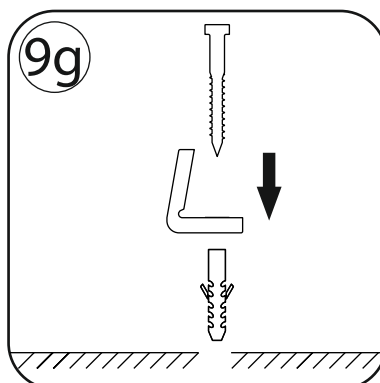
Značenie otvorov uchytenia na podlahu



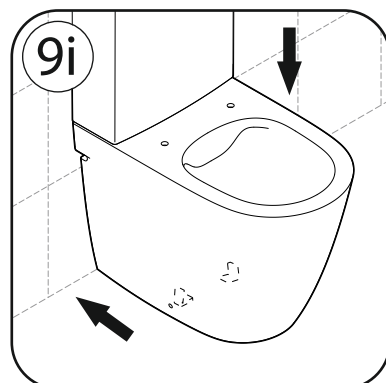
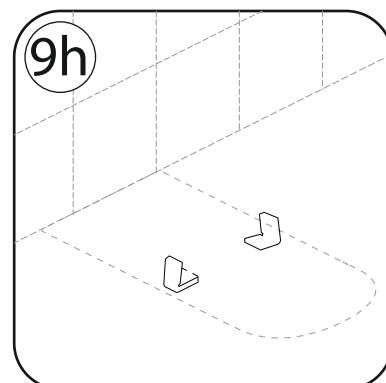
Pred osadením je potrebné zistiť vzdialenosť diery do podlahy od kraja WC misy



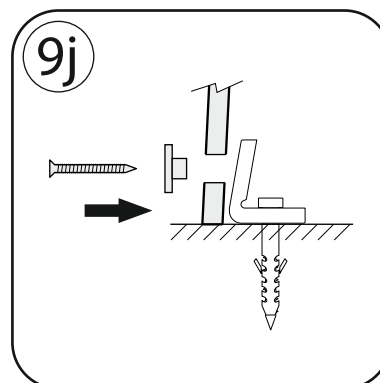
Spravíme diery pre uchytenie



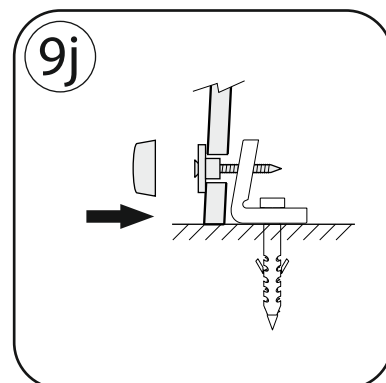
Do pripravených dier uchytime kotvenie WC misy



WC položíme na pripravené miesto a zarovnáme



Šróbmi uchytime WC k podlahe

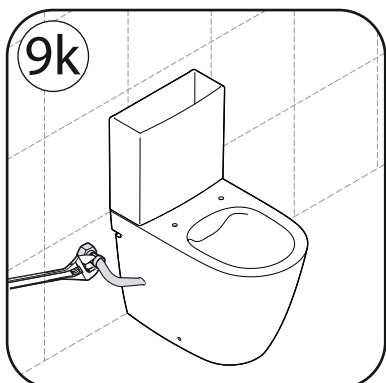


Na šróby nasunieme krytky

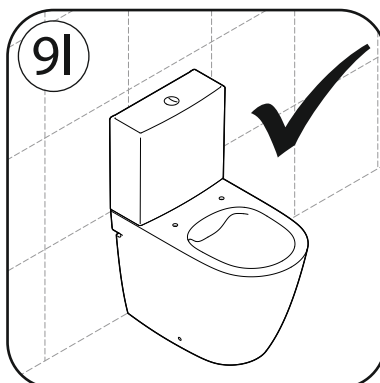
## Montáž závesného WC

9

### Montáž na stenu



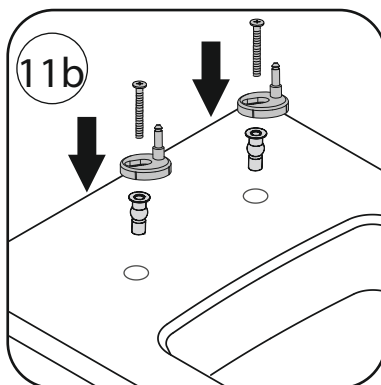
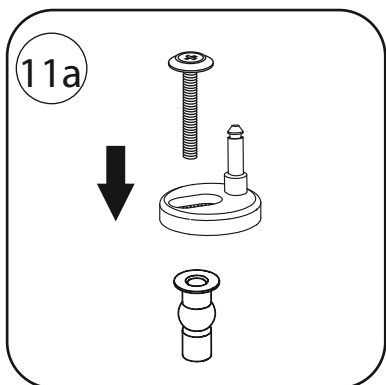
Vonkajšiu hadicu na pre prívod vody pripojíme k ventilu



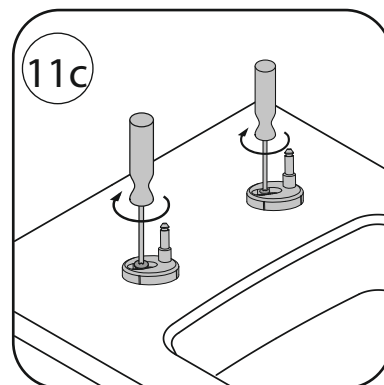
## Riešenie problémov stojaceho WC

10

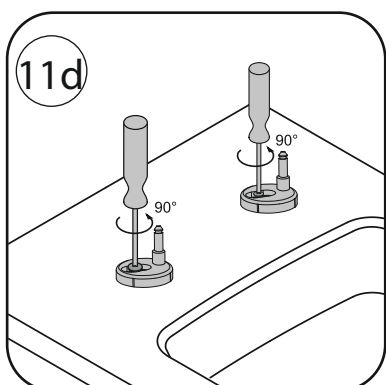
PROBLÉM	DÔVOD	RIEŠENIE
Vodná hladina je príliš nízko alebo vysoko	Plavák nie je nastavený do vhodnej polohy.	Nastavte funkčnosť plavákového mechanizmu pomocou nastavovacej skrutky tak, ako bolo opísané v návode.
Cez plavák netečie do nádrčky žiadna voda	<ol style="list-style-type: none"><li>1. Prívod vody je vypnutý.</li><li>2. Nádržka, splachovač alebo iný element blokuje pohyb plaváku.</li><li>3. Filter v plaváku je zanesený.</li></ol>	<ol style="list-style-type: none"><li>1. Spustite prívod vody do nádrčky</li><li>2. Nastavte telo plaváku do vhodnej polohy a uistite sa, že sa plavák môže voľne pohybovať.</li><li>3. Vyčistite filter v plaváku</li></ol>
Keď je nádržka plná, plavák neblokuje prívod vody	<ol style="list-style-type: none"><li>1. Stena nádrčky zablokovala pohyb plaváka</li><li>2. Únik vody zo splachovača do WC misy</li><li>3. Hladina vody je nad prepádovou rúrkou splachovača</li></ol>	<ol style="list-style-type: none"><li>1. Nastavte splachovač do vhodnej polohy a uistite sa, že sa plavák môže voľne pohybovať.</li><li>2. Uistite sa, že voda nepreteká do WC misy. V prípade potreby nainštalujte splachovač znova.</li><li>3. Nastavte funkčnosť plavákového mechanizmu pomocou nastavovacej skrutky tak, ako bolo opísané v návode.</li></ol>



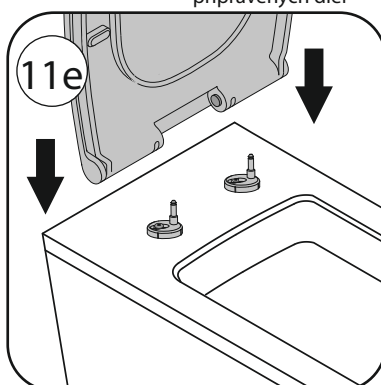
Držiaky zasunieme do pripravených dier



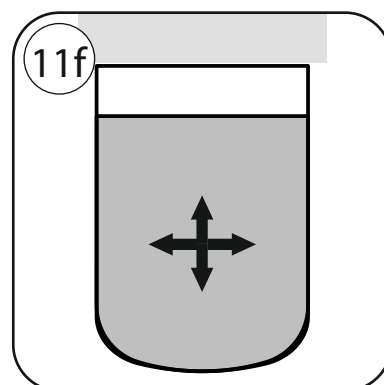
Držiaky pevne pritiahneme



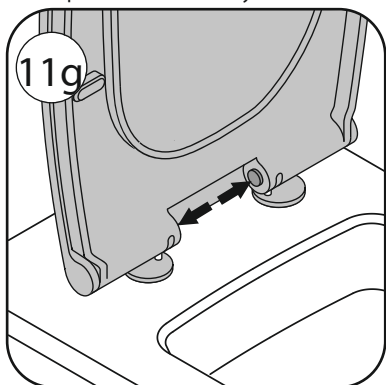
Šrób povolíme o 90° v protismere hodinových ručičiek



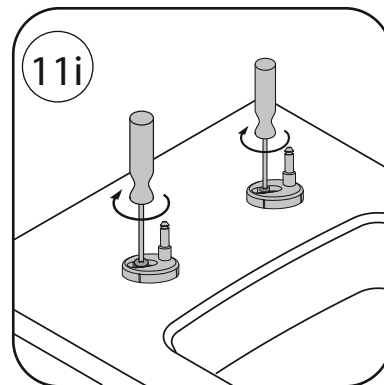
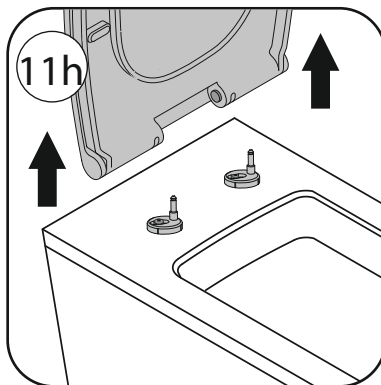
Sedátko zarovnáme s kotviacimi kolíkmi a nasunieme



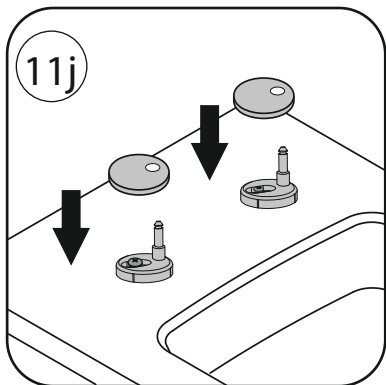
Sedátko zarovnáme s WC



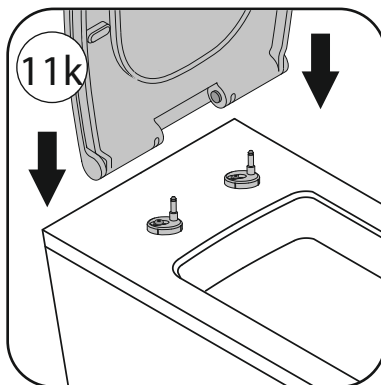
Pre odstránenie je potrebné stlačiť tlačidlá



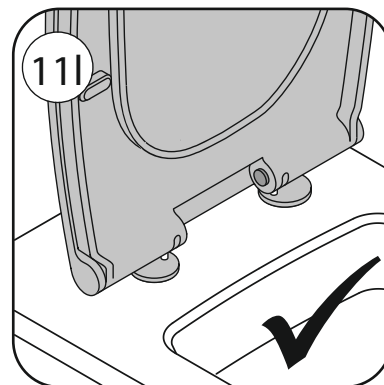
Držiaky pevne pritiahneme



Nasadíme krytky na držiaky



Nasunieme sedátko na kotviace kolíky



11l

# **Rady pre montáž**

## **Všeobecné informácie:**

- Zakúpený výrobok ihneď po jeho dodaní skontrolujte. Kontrolujte možné poškodenie tovaru po prevoze, kompletnosť dielov alebo výrobné chyby.
- Zistené chyby alebo nekompletnosť výrobku treba ihneď po zakúpení tovaru nahlásiť. V prípade poškodenia výrobku v žiadnom prípade nepokračujte v montáži a ihneď kontaktujte predajňu, v ktorej ste výrobok zakúpili.
- Pre vybavenie každej reklamácie je nutné zaslať fotografie balenia výrobku a rozsah jeho poškodenia. Neskôr zistené chyby nebudú akceptované.

# Všeobecné podmienky obchodu

**Ceramica Latina s.r.o.**

## **OBJEDNÁVKY**

Zákazník môže odosielať objednávky priamo do sídla spoločnosti Ceramica Latina alebo cez jej obchodných partnerov a zástupcov. Objednávky budú akceptované len vtedy, ak budú zaslané písomne, faxom alebo mailom. Telefonické objednávky sú akceptovateľné len v niektorých špecifických prípadoch, kedy je zaručené alebo poistené vyzdvihnutie objednaného tovaru. Eventuálne modifikácie objednávky zaslanej do spoločnosti Ceramica Latina budú akceptované do 48 hodín od prijatia tejto objednávky.

## **DODACIA LEHOTA**

Plynutie dodacej lehoty začína dňom prevzatia objednávky. Spoločnosť Ceramica Latina sa zaväzuje dodať objednaný tovar do 15 dní od prevzatia objednávky. Termín dodania je približný, nie je však záväzný. Dni počítajúce sa do termínu dodania sú pracovné. Výnimkou sú tie dni (napr. stávka, štátny sviatok alebo od dodávateľa nedodané jednotlivé výrobné komponenty), kedy sa výroba na určité dni pozastaví.

## **CENY**

Ceny výrobkov, tovarov a hydromasážnych panelov sú platné podľa cenových ponúk v jednotlivých zmluvách, vyhotovených spoločnosťou Ceramica Latina, prevzatých zo spoločnosti Ceramica Latina alebo od jej obchodných zástupcov. Ceny sú uvedené v oficiálnom cenníku spoločnosti Ceramica Latina a jeho platnosť končí dňom vydania nového cenníka. Ceny výrobkov, ktoré nie sú zahrnuté v oficiálnom cenníku, t.j. atypické, budú oznamované po prijatí písomnej alebo faxovej objednávky, a to telefonicky najneskôr do 7 kalendárnych dní. Po odsúhlasení takejto ceny zo strany odberateľa sa táto cena stáva platnou od chvíle oznámenia.

## **PLATOBNÉ PODMIENKY**

Platobné podmienky sú uvedené v jednotlivých zmluvách alebo cenových ponukách vystavených spoločnosťou Ceramica Latina a sú záväzné. Tovar odoslaný a ešte nezaplatený zostáva majetkom spoločnosti Ceramica Latina až do chvíle, pokiaľ nedôjde k úhrade celej sumy tovaru. Reklamácie akéhokoľvek tovaru nedávajú dôvod na omeškanie alebo neuskutočnenie platby dodaného tovaru.

## **DOPRAVA**

Tovar prevzatý priamo zákazníkom alebo dopravcom zákazníka je prepravovaný na vlastnú zodpovednosť zákazníka. V prípade dopravy tovaru spoločnosťou Ceramica Latina alebo zaslaním poštou, za tovar až do jeho prevzatia zodpovedá spoločnosť Ceramica Latina. Zákazníci sú povinní skontrolovať si dodaný tovar do 15 dní pri dodaní spoločnosťou Ceramica Latina a do 48 hodín pri prepravovaní poštou alebo prepravnou službou.

## **REKLAMÁCIE**

- 1.) Za tovar prevzatý priamo od predajcu zodpovedá zákazník ihneď po jeho prevzatí. Zákazník je povinný skontrolovať si tovar do 15 dní po jeho prevzatí.
- 2.) Tovar zasielaný predajcom je zákazník povinný skontrolovať do 15 dní od dodania.
- 3.) Tovar zasielaný poštou alebo inou dopravnou spoločnosťou je zákazník povinný skontrolovať do 48 hodín od prevzatia.

Reklamácia bude akceptovaná, ak bude zaslaná písomne, doporučeným listom, faxom alebo mailom do 30 dní od prevzatia tovaru (podľa bodu 1 a 2) a do 7 dní od prevzatia tovaru (podľa bodu 3). Ku každej písomnej reklamácií je nutné dodať príslušnú fotodokumentáciu, z ktorej bude viditeľné o aké poškodenie a chybu výrobku sa jedná. K reklamácií musí byť riadne priložený aj doklad o kúpe výrobku. Pri reklamácií nového dodaného výrobku je nutné tento reklamovať v pôvodnom obale ako dôkaz s jeho manipuláciou. K reklamácií je nutné priložiť fotodokumentáciu obalu a balenia výrobku. Reklamácia viditeľnej výrobné chyby alebo poškodenia iba nového dodaného výrobku musí byť uplatnená pred montážou, v žiadnom prípade nie po nej. Ak bude zistené, že výrobok bol najskôr namontovaný a až potom reklamovaný, táto reklamácia nebude v žiadnom prípade uznaná. Neakceptujú sa reklamácie spôsobené chybou montážou, nevhodnou manipuláciou a použitím nesprávnych čistiacich prostriedkov.

## **VRÁTENIE TOVARU**

Vrátenie tovaru je možné len v pôvodnom obale a v bezchybnom stave a to do 15 dní od jeho prevzatia. Pri vrátení sa účtuje manipulačný poplatok (podľa aktuálneho cenníka), ktorý je spojený s manipuláciou, kontrolou a čistením vráteného výrobku na sklad. Spoločnosť Ceramica Latina zamieta vrátenie poškodeného, špinavého alebo inak znehodnoteného výrobku a tovaru.

## **ĎALŠIE USTANOVENIA**

Výrobca si vyhradzuje právo na technické zmeny. Obrázky použité v návode sú ilustračné. Za chyby vzniknuté počas tlače nenesie zodpovednosť. Nové informácie a akékoľvek zmeny sú vždy aktualizované na tejto webovej stránke: [www.ceramicalatina.sk](http://www.ceramicalatina.sk)

# Záručný list

## Vážení zákazník,

pri dodržaní montážneho návodu, správnom používaní a čistení, výrobca poskytuje záruku v trvaní 24 mesiacov od dátumu predaja. Záruka sa nevzťahuje na mechanické alebo iné poškodenie, ktoré vzniklo po prevzatí bezchybného výrobku zákazníkom a tiež chyby, vyplývajúce z nedodržania záručných podmienok.

## Záručné podmienky sú nasledovné :

- ❑ výrobok musí byť namontovaný podľa priloženého návodu na montáž
- ❑ výrobok nesmie byť čistený abrazívnymi prostriedkami (prášok, drôtenka a pod.) ani chemicky agresívnymi látkami (žieraviny, kyseliny, riedidlá a pod.) a nesmie ani krátkodobo prísť do kontaktu s týmito látkami

## Bez predloženia riadne vyplneného a potvrdeného záručného listu reklamácia nebude uznaná.

- ❑ Reklamáciu uplatňuje spotrebiteľ bez meškania v predajni, v ktorej výrobok zakúpil.
- ❑ Reklamácia musí byť písomná, musí z nej byť jasné, kedy a ako sa chyba výrobku prejavila a čo spotrebiteľ požaduje.
- ❑ Kupujúcemu bol výrobok predvedený a odovzdaný v bezchybnom stave spolu s návodom na montáž, bol tiež oboznámený s jeho údržbou a so záručnými podmienkami.

V ..... dňa .....

Podpis a razítko predajne .....

Ceramica Latina s.r.o.  
Nitrianska cesta 503/60  
958 01 Partizánske

+ 421 38 532 6092  
+ 421 38 532 3868  
+ 421 38 532 2028

cl@ceramicalatina.sk  
www.ceramicalatina.sk

