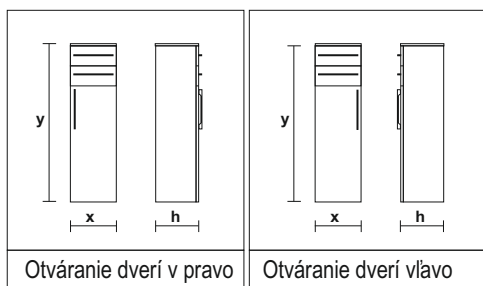
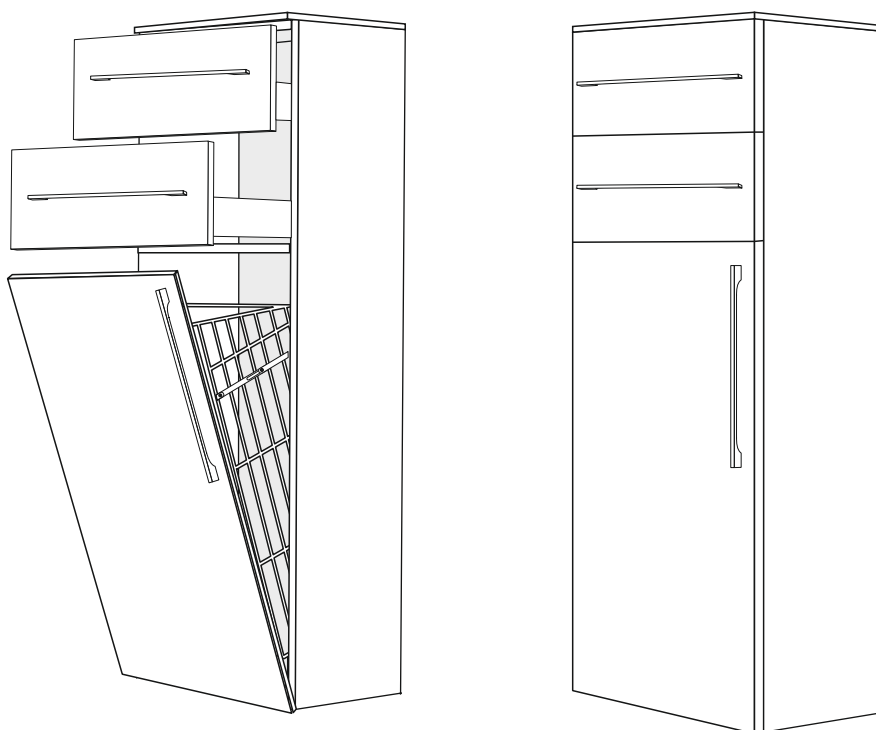


nizka kúpeľňová skrinka /závesná/ **ZEN T**

montážny návod



| MODEL | x /šírka/ | y /výška/ | h /hĺbka/ |
|-------|-----------|-----------|-----------|
| ZEN T | 320 | 1020 | 300 |

Vážení zákazníci, ďakujeme Vám za prejavenu dôveru a prajeme Vám veľa spokojnosti s našimi výrobkami.

Upozornenie !

Závesné skrinky série ZEN sú dodávané zákazníkovi v celku zmontované, balené v recyklovanom kartóne.

Upozornenie ! Pred montážou skriniek pod umývadlo, Vás chceme upozorniť na dôležité úkony, ktoré treba dodržať pri montáži.

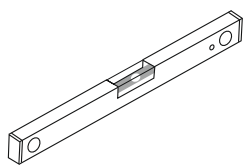
Upozornenie ! Na montáž skriniek pod umývadlo zo série ZEN sú potrebné dve osoby.

Upozornenie ! Prevrhnutie nábytku môže spôsobiť vážne či smrteľné zranenia, aby sa predišlo prevrhnutiu nábytku musia byť závesné skrinky série ZEN pripevnené na stenu. Pred montážou uistite sa, že stena je dostatočne pevná, aby uniesla váhu skrinky aj s umývadlom. Ak si nie ste istí ohľadne pevnosti steny v kúpeľni, použite radšej montáž s nožičkami. V ponuke máme široké spektrum z ktorého si môžete vybrať a v prípade potreby použiť na montáž. Upevňovací materiál nie je súčasťou balenia, pretože na každý materiál steny je potrebné použiť iný typ skrutky a hmoždinky. Použite upevňovací materiál vhodný na konkrétny typ materiálu, z ktorého je vaša stena urobená. V prípade potreby sa poraďte s odborníkom, alebo predajcom s kotviacim materiálom.

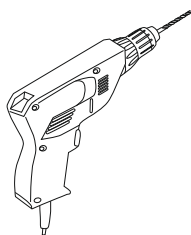
DODRŽANIE HORE UVEDENÝCH ÚKONOV JE POTREBNÉ , ABY SA PREDIŠLO ÚRAZU A POŠKODENIU SKRINIEK. OD PREVZATIA SKRINKY POD UMÝVADLO SÁM ZÁKAZNÍK ZODPOVEDÁ ZA JEHO MANIPULÁCIU. NA POŠKODENIE SKRINIEK POČAS VAMI VYKONÁVANEJ MONTÁŽE SA ZÁRUKA NEVZŤAHUJE.

Upozornenie ! Zakúpený výrobok ihneď po jeho dodaní skontrolujte. Kontrolujte najmä kompletnosť všetkých dielov výrobku, a to v lehote najneskôr do 30 dní. Reklamácie nekompletnosti dodávky podané po uplynutí tejto lehoty nebudú akceptované. Kupujúci za výrobok zodpovedá v momente jeho prevzatia od predajcu alebo doručovateľa. V prípade podania reklamácie kontaktujte predajňu, v ktorej ste výrobok zakúpili. Pre vybavenie každej reklamácie je nutné zaslať fotografie poškodenia výrobku aj s popisom poškodenia alebo vady, ako aj doklad o kúpe. So zakúpeným tovarom treba zaobchádzať opatrne a so starostlivosťou. Záruka sa nevzťahuje na poškodenia zapríčinené nesprávnou montážou, použitím nevhodných čistiacich prostriedkov, nesprávnou manipuláciou, používaním alebo opotrebením.

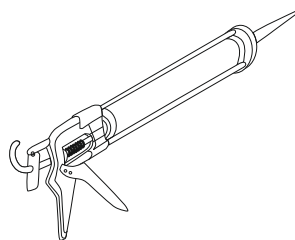
Pomocné náradie používané pri montáži závesných kúpeľňových skriniek ZEN na stenu :



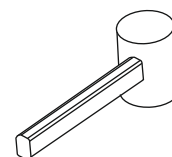
vodováha



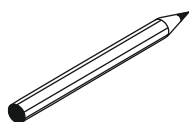
vrtáčka



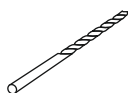
silikónová pištoľ



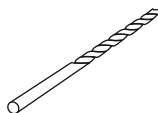
gumové kladivo



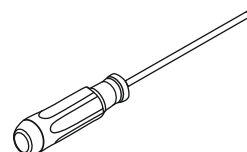
ceruza



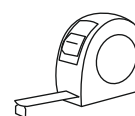
Ø 10 mm vrták



Ø 14 mm vrták



skrutkovač



meter

ZEN T

nízka kúpeľňová skrinka /závesná/

Výrobca : SLOVENSKO

Rozmery : 320 x 1000 x 300 mm

Materiál :

- korpus skrinky : celofóliovaná doska MDF, PVC fólia biela lesklá, lisovaná vodeodolným PU lepidlom
- otváracie dvierka s košom 1x : celofóliovaná doska MDF, PVC fólia biela lesklá, lisovaná vodeodolným PU lepidlom, pánty dvierok štandard, dvierka s možnosťou ľavého, alebo pravého otvárania.
- zásuvky 2x /čelo/ : celofóliovaná doska MDF, PVC fólia biela lesklá, lisovaná vodeodolným PU lepidlom
- bočné steny skrinky : celofóliovaná doska MDF, PVC fólia biela lesklá, lisovaná vodeodolným PU lepidlom
- zadná stena skrinky : lamino doska DTDL, biela matná
- spodná stena skrinky : lamino doska DTDL, biela matná
- úchyt 3x : PVC/chróm, hranatý , podlhovzastý

Výbava :

- povrch vodeodolný voči priamej a priestorovej vlhkosti
- hrany dosiek a dvierok sú celofóliované PVC fóliou vodeodolné voči priamej a priestorovej vlhkosti

Montáž :

- kotvenie priamo na stenu / pri dostatočnej nosnosti steny/
- kotvenie priamo na stenu + 2x predné nožičky /odporúčame pri nedostatočnej nosnosti steny, nie sú súčasťou balenia/

Údržba :

- vlhký povrch vytrieť savou utierkou
- škvrny od zaschnutých kvapiek vody, mastné škvrny a farebné škvrny bez trvalej pigmentácie povrchu preleštiť krémovým neabrazívnym prostriedkom určeným pre lesklé povrchy a následne ihneď dočistiť handričkou navlhčenou v čistej vode, doleštíte suchou utierkou.

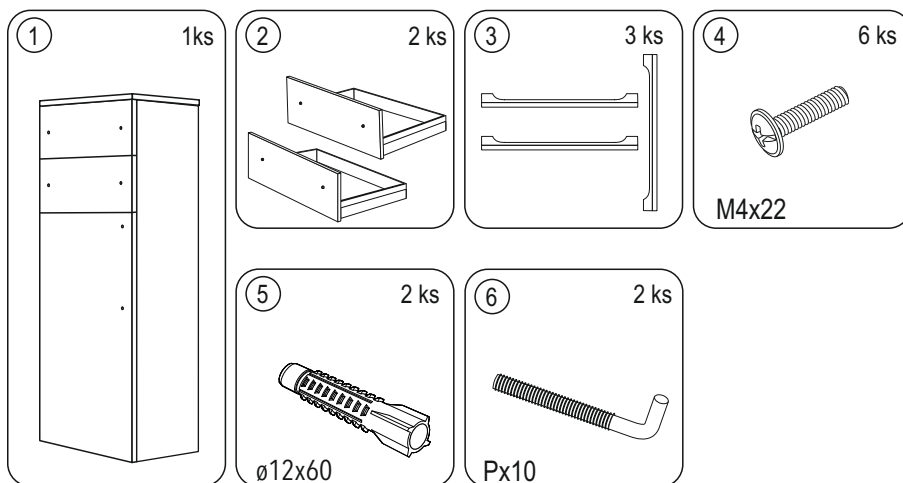
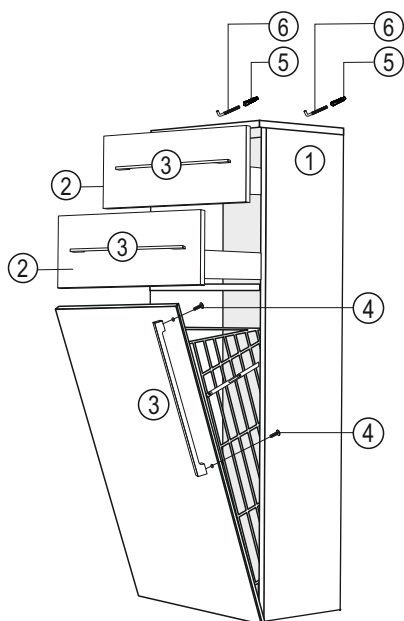
Upozornenie :

- nepoužívajte agresívne alebo abrazívne čistiace prostriedky, ktoré by mohli spôsobiť trvalé poškodenie popvrchu

Dodanie tovaru:

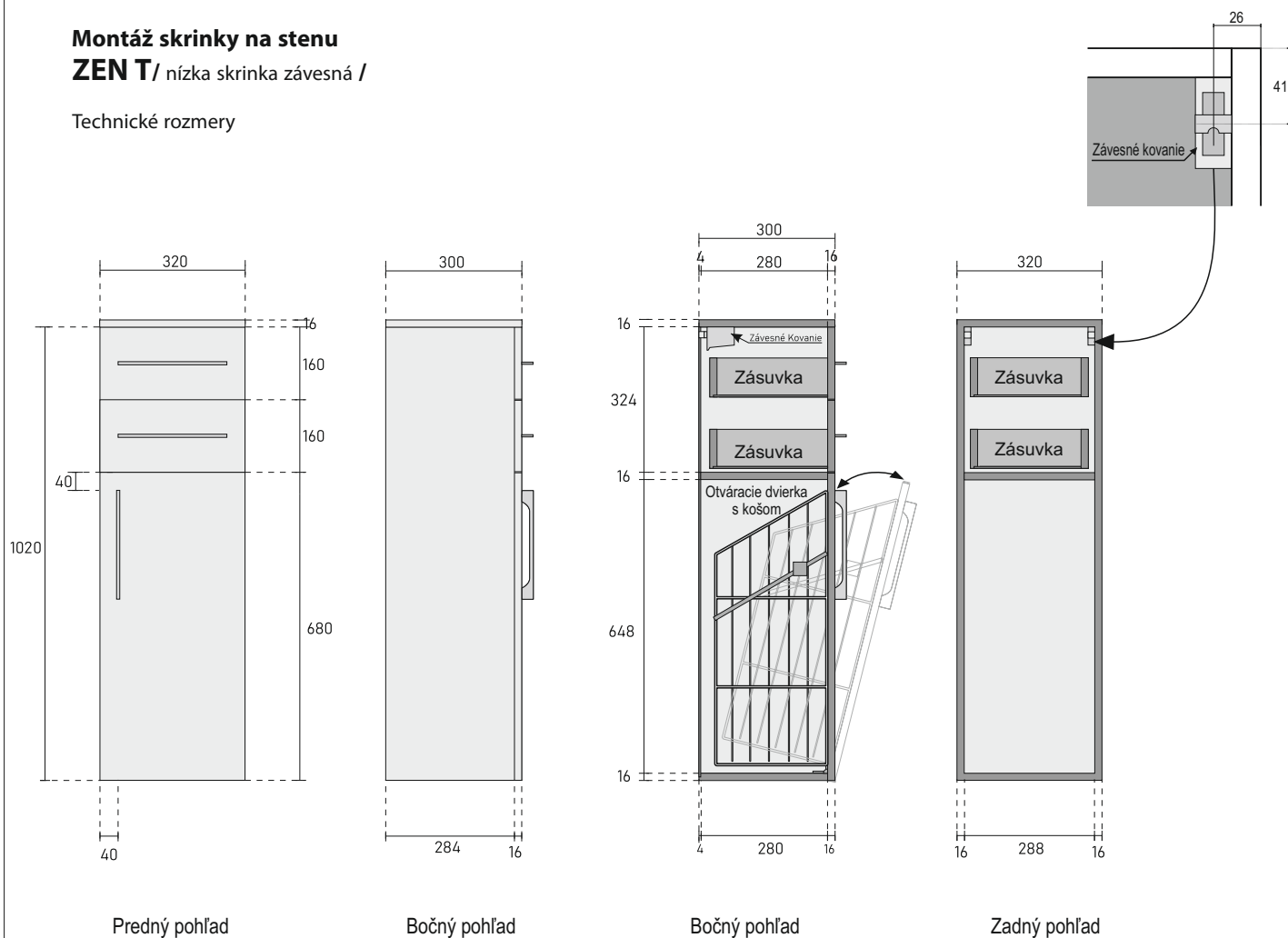
- skrinka je dodaná zákazníkovi zmontovaná / korpus + dvierka /, sklenené police / 3ks / a úchyt /1ks/ si zákazník domontuje sám.

! POZOR! Všetky komponenty uvedené v návode majú svoju funkciu a sú dôležité. Použite časti tak, ako sú uvedené v návode.



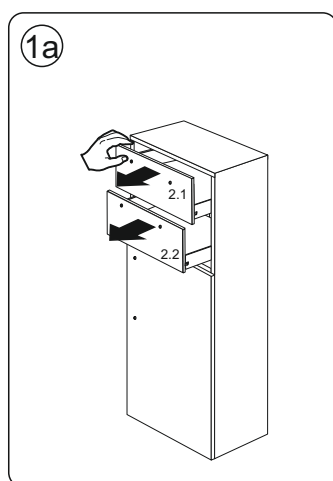
Montáž skrinky na stenu ZEN T / nízka skrinka závesná /

Technické rozmery

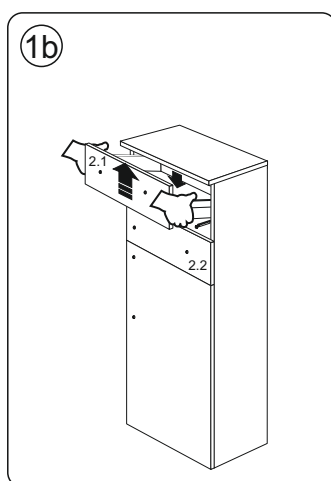


Pred montážou skrinky vyberte horné zásuvky.

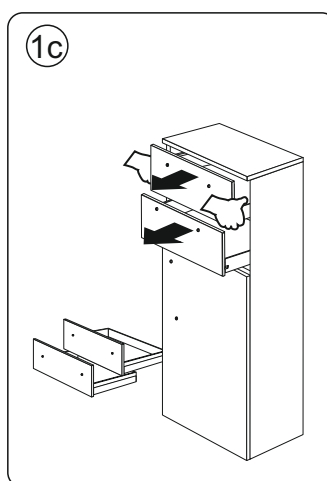
Predný pohľad



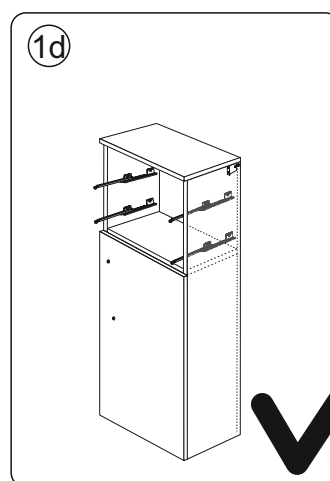
Z korpusu skrinky vysunete hornú zásuvku 2.1 smerom dopredu.



Vysunutú hornú zásuvku 2.1 nadvihnite smerom hore, tým ju vyťahnete z vodiacej zásuvkovej konzoly.



Zásuvku 2.1 odložte mimo montážny priestor. Postup zopakujte aj pri vybratí spodnej zásuvky 2.2.

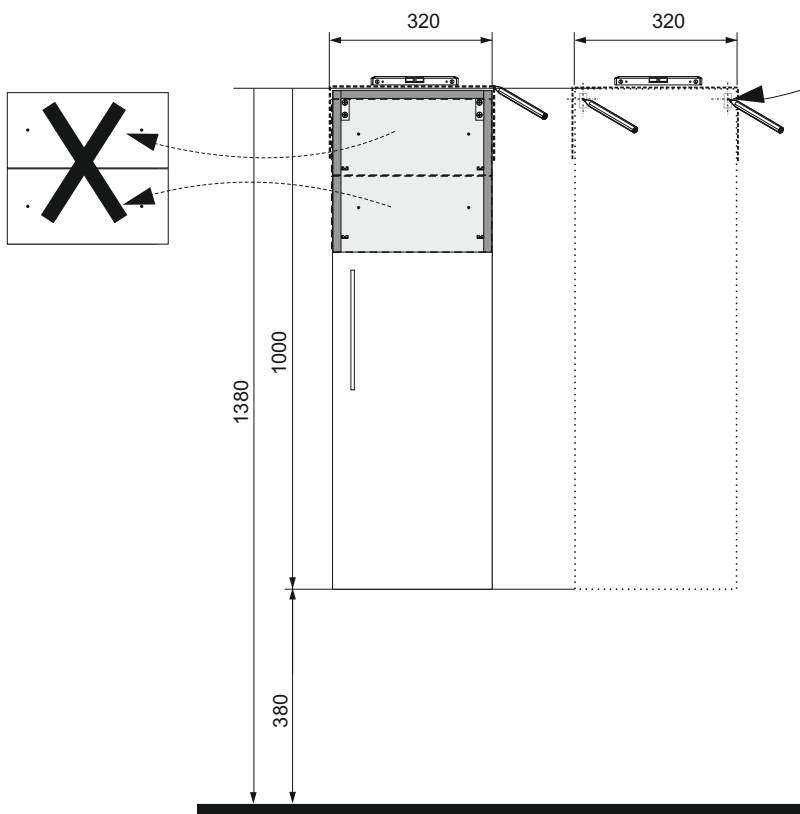


Na bočných stenách korpusu skrinky č.1 z vnútornej strany sú osadené závesné kovania.

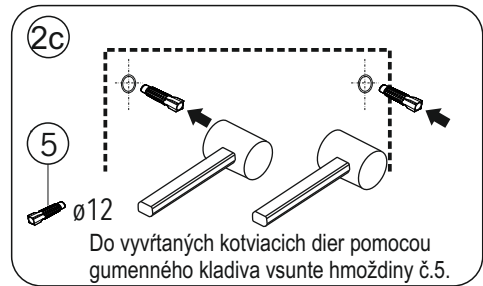
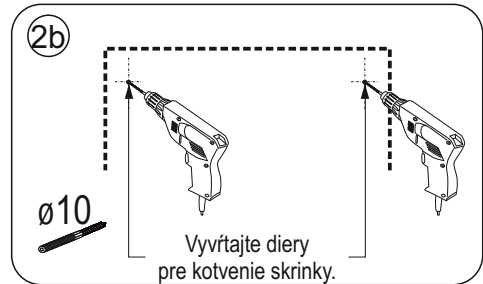
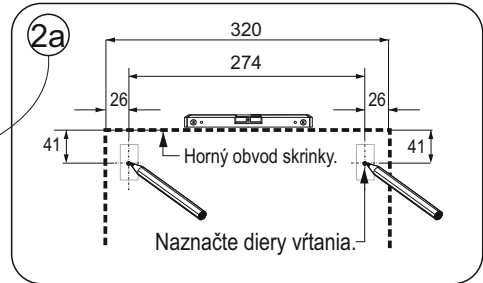
Montáž skrinky na stenu

ZEN T / nízka skrinka závesná /

Naznačenie horných kotviacích dier skrinky.



Priložte skrinku ku stene, do určenej výšky. Pomocou vodováhy si skontrolujte rovinu a naznačte jej horný obvod.

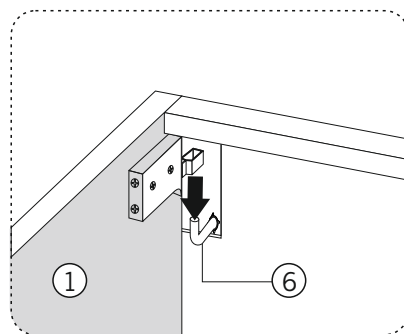
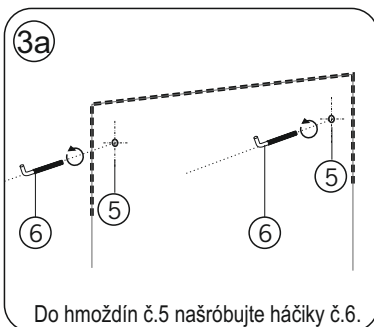


2

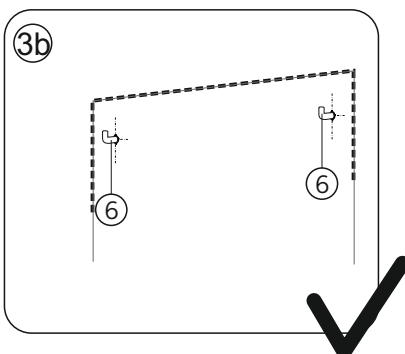
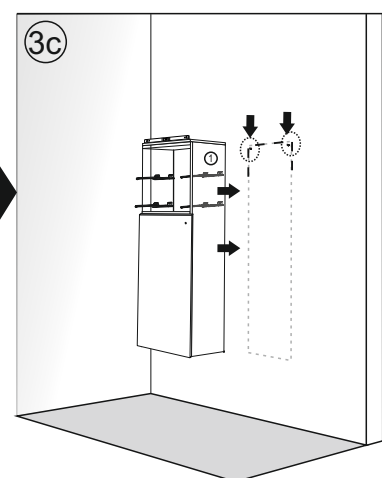
Montáž skrinky na stenu

ZEN T / nízka skrinka závesná /

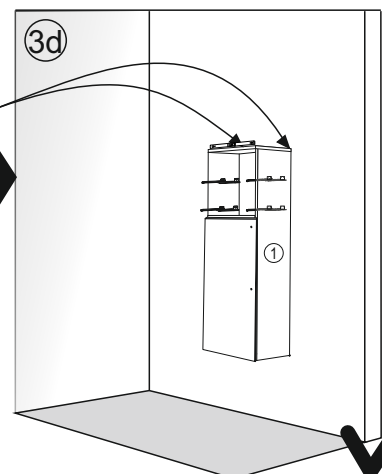
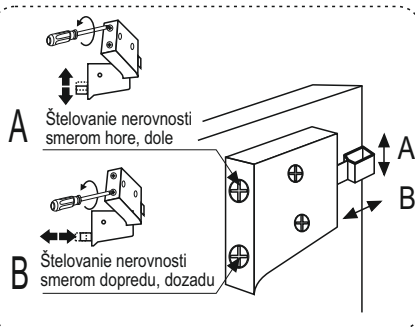
Osadenie skrinky a doštelovanie.



Skrinku č.1 smerom zhora nadol nasunte na háčiky č.6. Po nasunutí skontrolujte rovinu skrinky pomocou vodováhy.



Závesné kovanie - doštelovanie výškovej nerovnosti.



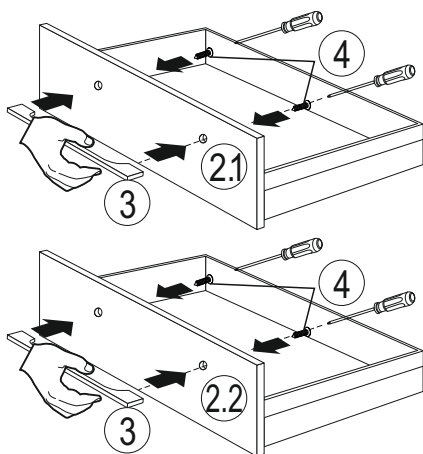
3

Montáž skrinky na stenu

ZEN T / nízka skrinka závesná /

Montáž madla č.3 / na zásuvky 2ks
a otváracie dvierka 1 ks.

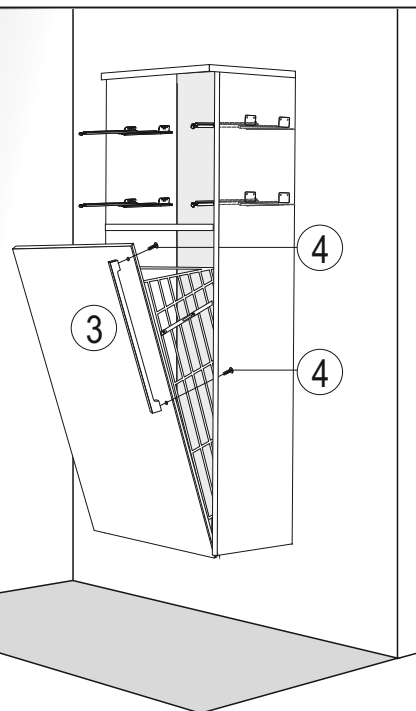
4a



Pohľad z predu

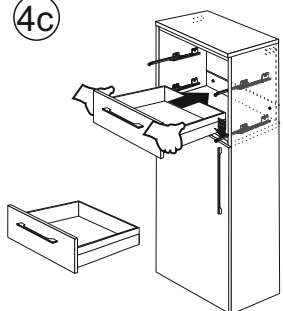
Madlo č.3 prisunte ku predvŕtaným dieram z prednej strany zásuvky, z vnútornej strany vsunte šróby č.4 /2 ks/ a zašróbujte. Postup zopakujte aj pri zásuvke 2.2.

4b



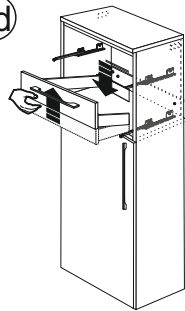
Madlo č.3 prisunte ku predvŕtaným dieram z prednej strany otváracích dvierok, z vnútornej strany vsunte šróby č.4 /2 ks/ a zašróbujte.

4c



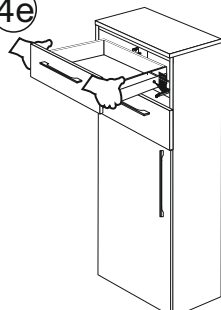
Spodnú zásuvku č.2.1 vsunte do korpusu skrinky č.1.

4d



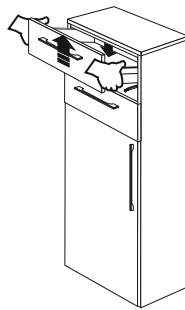
Zásuvku zhora nadol nasunte do vodiacej konzoly zásuvkovej.

4e



Hornú zásuvku č.2.1 vsunte do korpusu skrinky č.1.

4f



Zásuvku zhora nadol nasunte do vodiacej konzoly zásuvkovej.

4g

